

everfit

MANUAL



APP READY 3.0

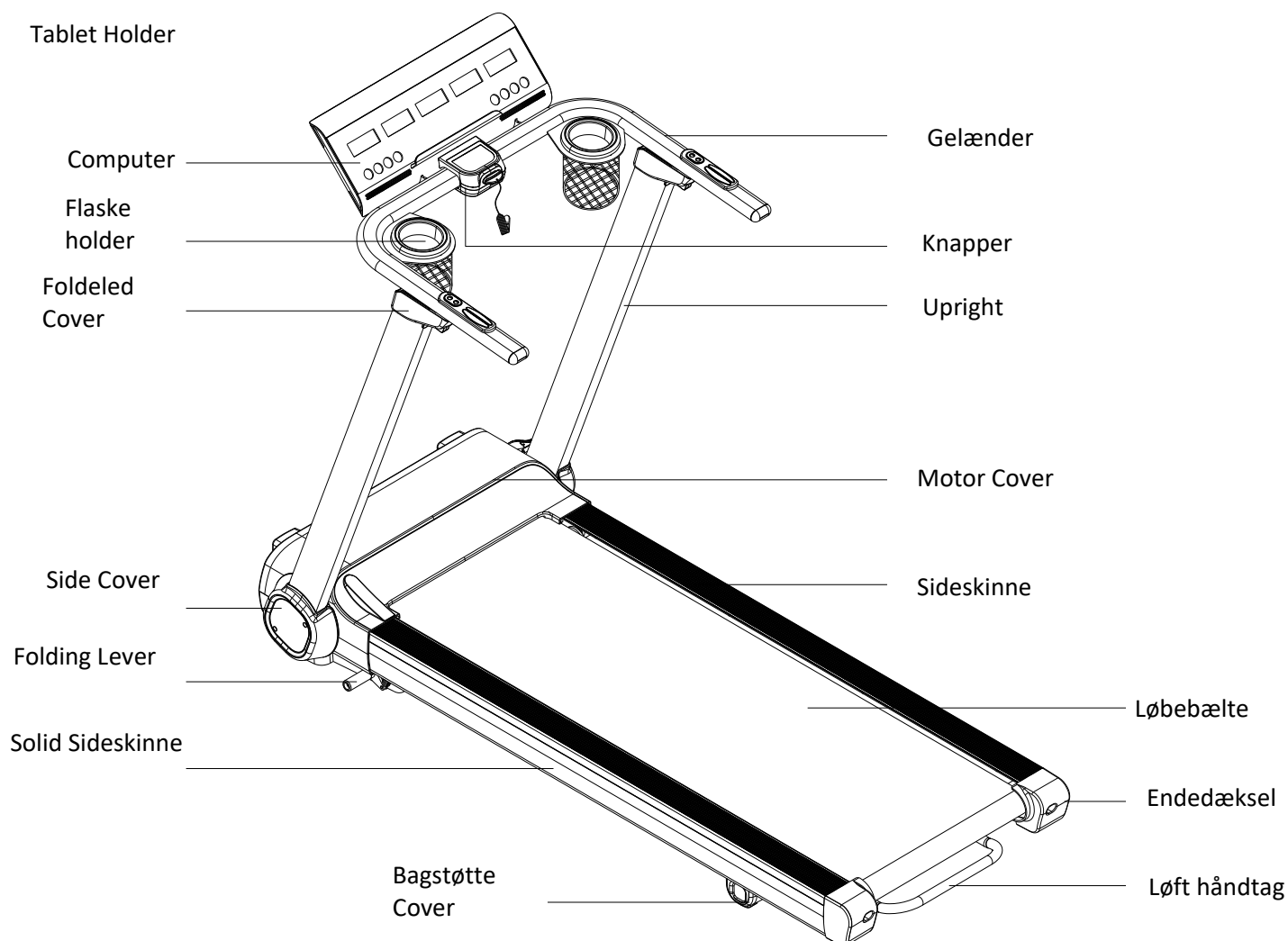
TFK855 SLIM



DIMENSION DATA

Power Circuit : 220V~AC	Use in temperature : 0-40°C
Real Speed : 0.8-18KM/H	Incline : 12 sections of motor incline
Max user weight : 110kg	Distance range : 0.00-99.9km
Calories : 0-9999 Kcal	Time range : 00 : 00-99 : 59 (min)
Heart rate range : 60-200 bpm	Running face : 500*1380mm
Set up size : 1760*790*1250mm	Folding size : 1760*790*260mm

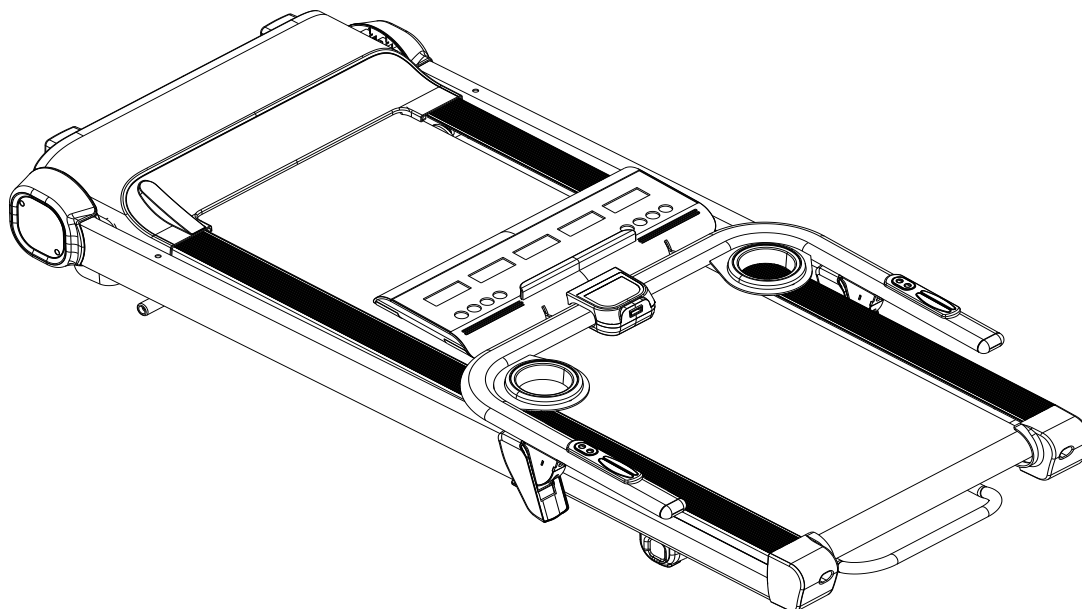
PRODUKT BESKRIVELSE



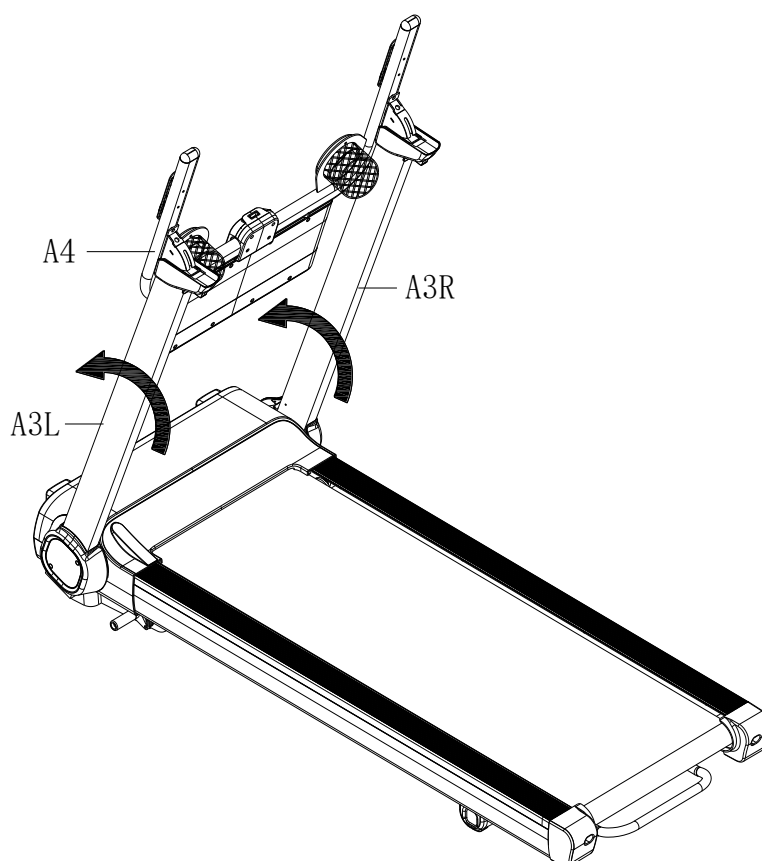
MONTERINGSVEJLEDNING

BEMÆRK: Udfør følgende handlinger efter at have kontrolleret, at alle skruer er spændt, og at alt er i orden. Før du bruger løbebåndet, bedes du læse instruktionerne omhyggeligt.

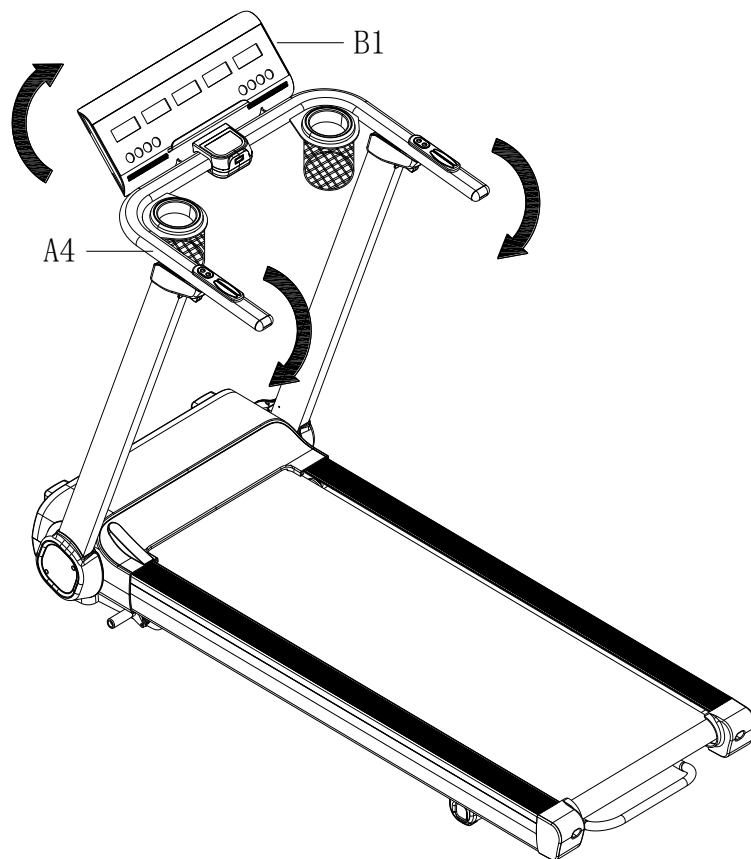
TRIN 1: Flyt løbebåndsenheden ud af emballagen, og placer den på den flade jord eller gulv.



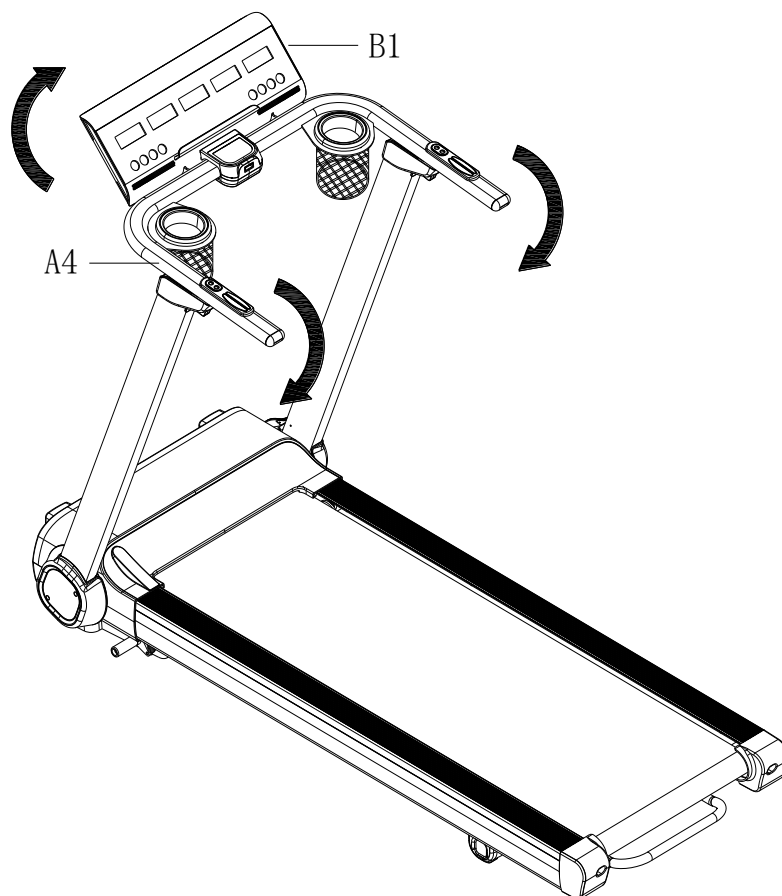
TRIN 2: Hold venstre og højre #A4 styr og løft det op, indtil du hører en "ur"-lyd for at låse #A3L/ #A3R stolperne på plads.



TRIN 3: Hold venstre og højre #A4-styr og skub det ned, indtil du hører en "ur"-lyd for at låse det på plads. Drej #B1-konsollen til den passende læsevinkel.



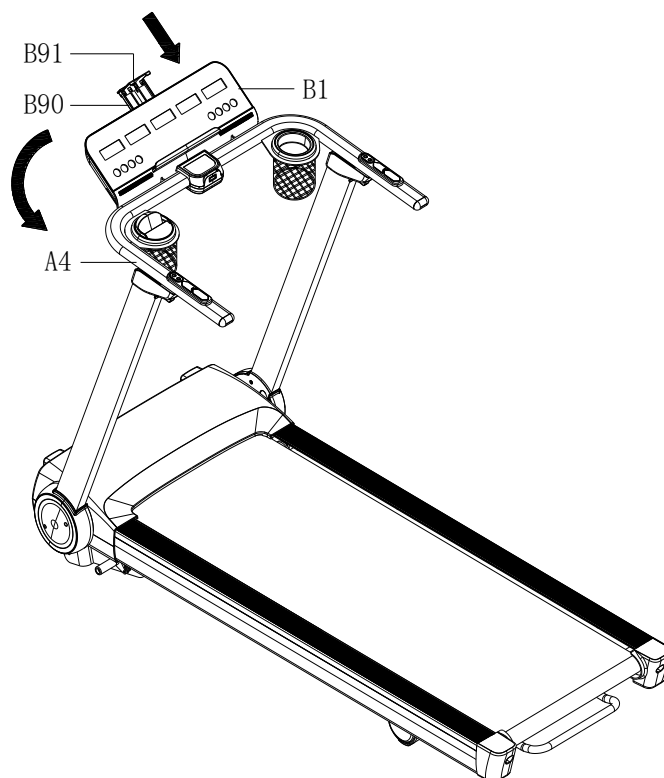
TRIN 4: Sæt #C15-strømledningen i, og indsæt #C13-sikkerhedsnøglen.



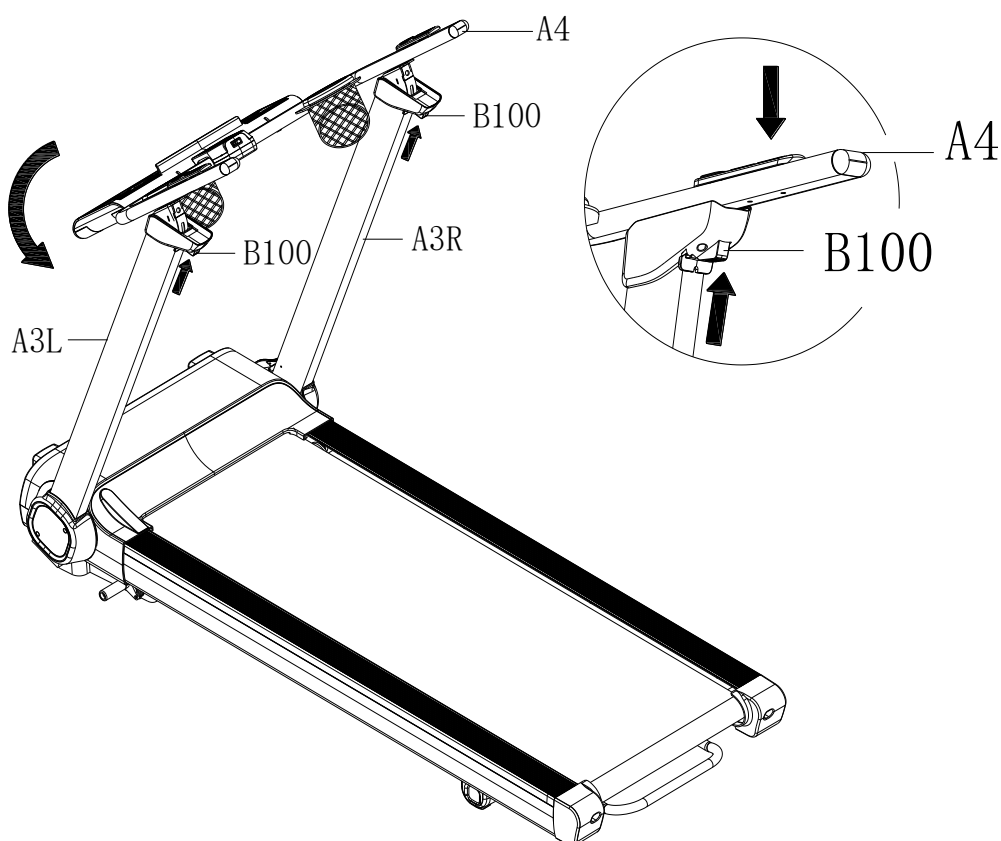
TRIN 5: Efter installationen, tryk på startknappen, juster hastighedsniveauet under 3 km/t. Tjek derefter løbebåndet for at se, om det kører jævnt eller ej. Tæthedsniveauet bestemmes ud fra situationen med glat og afvigelse (se venligst "VEDLIGEHOLDELSSESINSTRUKTIONER"). Når kontrollen er afsluttet, skal du flytte løbebåndet til et passende sted til træning.

FOLDEINSTRUKTION

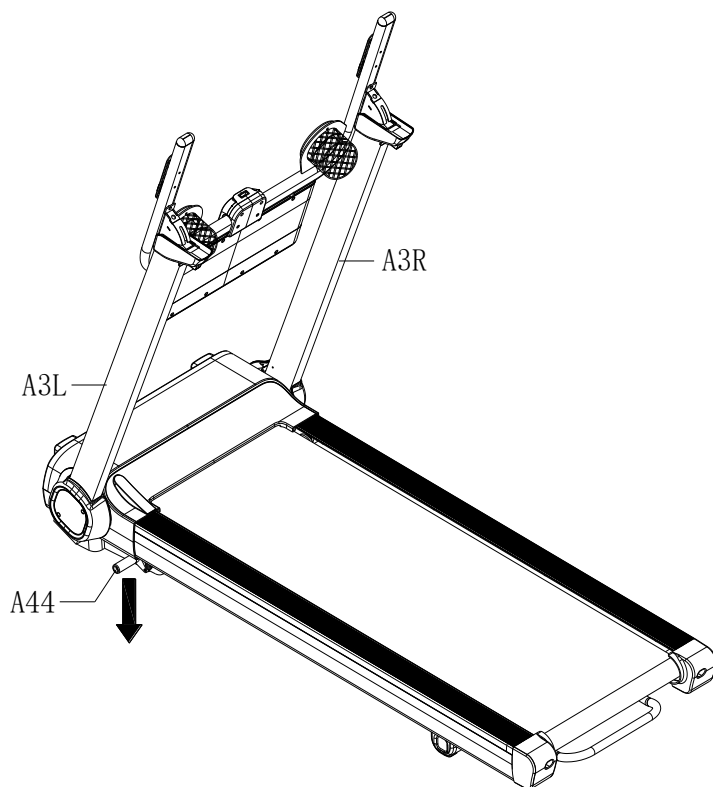
TRIN 1: Drej #B1-konsollen bagud for at være vandret med #A4-styret.



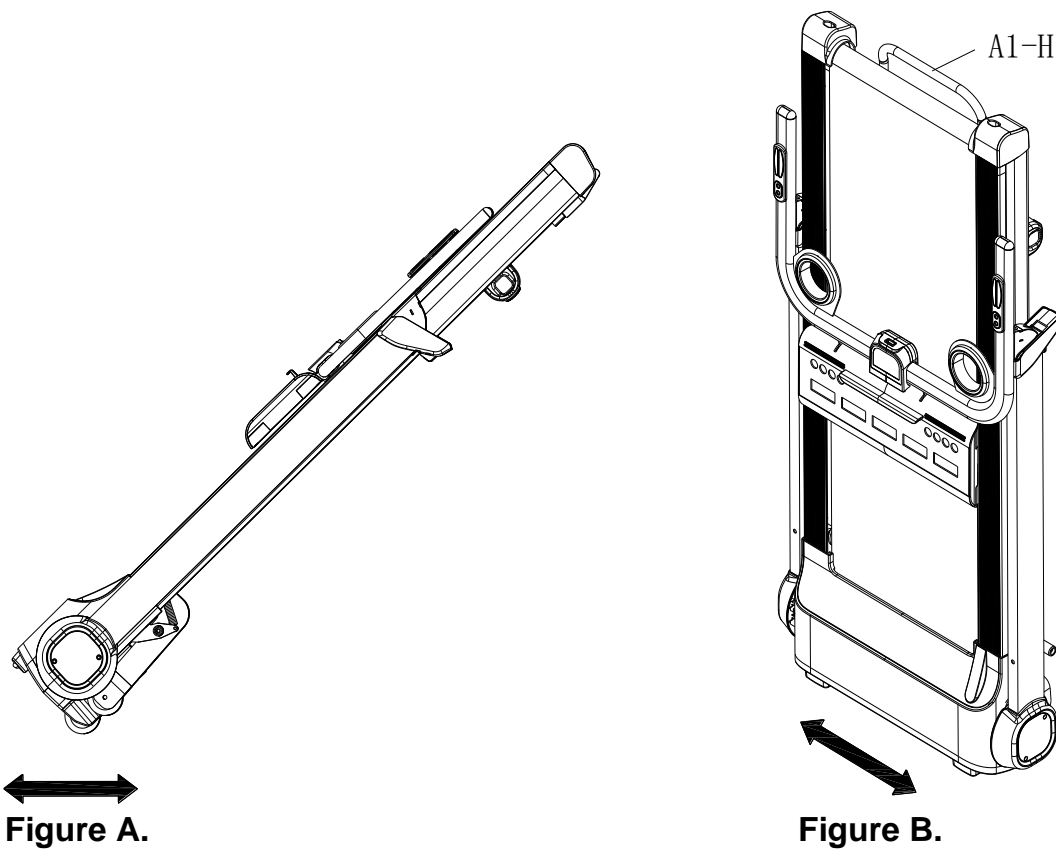
TRIN 2: Skub #A4-styret let ned og tryk på #B100-foldeknappen på samme tid. Når #A4-styret er låst op, skal du dreje det tilbage for at fastgøre #A3L/ #A3R-standerne.



TRIN 3: Træd ned #A44 Pedalhåndtag til automatisk foldeproces, indtil #A3L/ #A3R for at være vandret med kørende dæk.

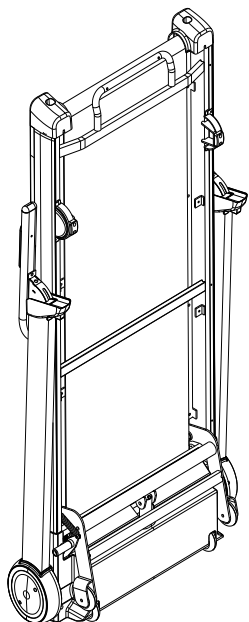


TRIN 4: Hold #A1-H løftehåndtag til transport, eller løft den ene ende af løbebåndet op til stående stilling.

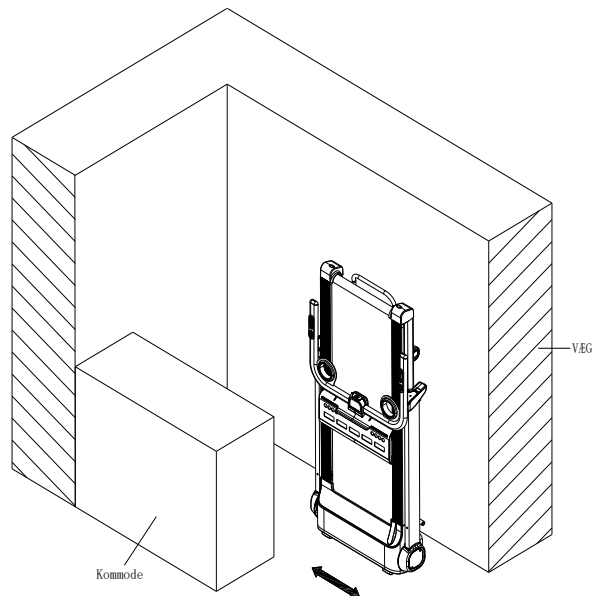


TRIN 5: Placer løbebåndet i stående stilling mod væggen til opbevaring, eller placer det under sengen for at spare plads. Løbebåndets højde er 26 cm. Hvis pladsen er mindre end 26 cm under din seng, skal du opbevare den et andet sted til opbevaring.

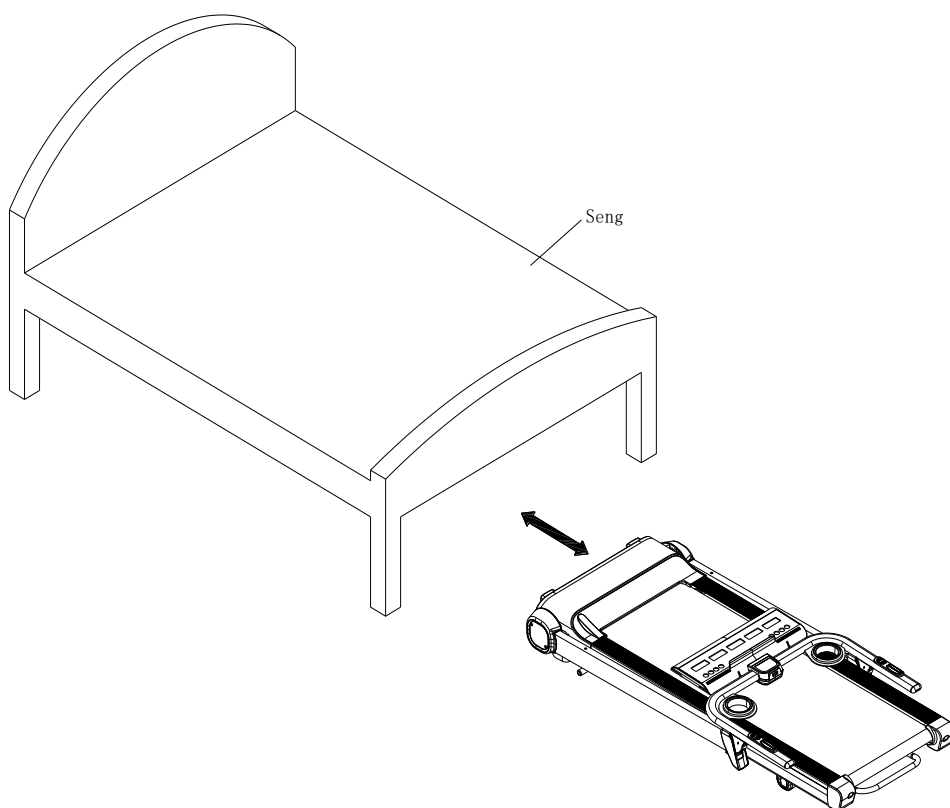
Stående stilling



Opbevaring mod væg



Placér under seng



Betjeningsvejledning

1.1 VINDUESDISPLAY



1.2. START

Normal start efter 3 sekunders nedtælling

1.3 PROGRAM

1 manual mode, 3 countdown mode, 1 body fat program, 12 preset programs, 3 Users, and 3 HP programmer

1.4 SIKKERHEDSNØGLE FUNKTION

Vinduet viser "---" når du fjerner sikkerhedslåsen og løbebåndet stopper hurtigt med "didi" alarmstøj. Når du sætter sikkerhedslåsen på igen, vil computeren vise i 2 sekunder, og dataene bliver "0".

1.5 KNAP FUNKTION

1.5.1 START + STOP/PAUSE

"START"--Når løbebåndet ikke kører, tryk på denne knap for at starte, hastigheden er "0,8"

"STOP/PAUSE"--Når løbebåndet kører, tryk én gang på denne knap for at "pause". Under "Pause" vil hastighed og hældning gå tilbage til 0 og beholde data. Tryk på "Start" under pausetilstand for at starte igen, eller tryk på "Stop/Pause" igen for at stoppe og slette data.

1.5.2 "PROGRAM" KNAP

Når løbebåndet ikke kører, tryk på denne knap for at skifte fra manuel tilstand til forudindstillet tilstand P1-P12, kropsfedtprogram, U1-U3, HP1-HP3

1.5.3 “MODE” KNAPE

Når løbebåndet ikke kører, tryk på denne knap for at vælge mellem nedtællingstilstande: Tid, Distance og Kalorier, tryk på højre/venstre hurtigknapper på gelænderet "SPEED+/-" eller "INCLINE+/-" for at justere dataene. Tryk derefter på "START"-knappen for at starte dette løbebånd.

1.5.4 “SPEED +/-” KNAPE

SPEED +/-, Juster hastigheden, når løbebåndet starter, stigningen er 0,1 km/tid i kilometer. Tryk på knappen i mere end 2 sekunder, og den vil automatisk gå op eller ned.

1.5.5 SPEED QUICK KNAPE

Tryk på hurtigknappen 3km/t, 6km/t, 9km/t, for at justere hastigheden direkte, når løbebåndet kører.

1.5.6 “INCLINE+/-” KNAPE

INCLINE +/-, Juster hældning, når løbebåndet starter; stigningen er 1 niveau/tid. Tryk på knappen i mere end 2 sekunder, og den vil automatisk gå op eller ned

1.5.7 INCLINE QUICK KNAPE

Tryk på hældnings-hurtigknappen 3, 6, 9 for at justere hældningen direkte, når løbebåndet kører

1.6 DISPLAY FUNKTION

1.6.1 SPEED/CALORIES

Vis løbebåndets hastighed og forbrændte kalorier. Displayet skifter hvert 5. sekund.

1.6.2 STEP/PACE

Vis, hvor mange skridt der er taget på løbebåndet. (Bemærk: Trin tælles baseret på forstærkerens stigning, når du tager hvert trin. Hvis der ikke øges meget, tælles det ikke op. Trindata er kun til reference) Vis dit tempo. Tempo er, hvor lang tid det tager dig at gennemføre 1 km under den nuværende hastighed. Displayet skifter hvert 5. sekund.

1.6.3 TID

Vis den kørende samlede tid eller nedtællingstid.

1.6.4 INCLINE/ALTITUDE

Vis det aktuelle hældningsniveau

Vis højden du har løbet, den er baseret på dit hældningsniveau, og hvor langt du løb vil vise din MTS-højde.

1.6.5 PULS/DISTANCE

Vis dine pulldata. Vis din samlede løbedistance eller nedtællingsdistance.

1.6.6 ALLE VINDUE VIS DATAOMRÅDE

TIME : 0:00 – 99.59(MIN)

DISTANCE: 0.00 – 99.9(KM)

CALORIES: 0.0 – 9999 (C)

SPEED:0.8-20.0(km/h)

PULSE: 50 – 200 (BPM)

INCLINE : 0 – 12

ALTITUDE : 0 – 9999 MTS

STEPS : 0 – 9999 STEPS

PACE : BASED ON CURRENT SPEED

1.7 PULS FUNKTION

Når løbebåndet kører, skal du holde håndpulsens i cirka 5 sekunder, og den vil vise pulldata eller udstyre et trådløst brystbælte med en 5,3K Hz frekvens. Pulsdataområdet er 50-200 BPM. Disse data er kun til reference og kan ikke bruges som medicinske data.

1.8 PROGRAM EXERCISE CHART

MODE		TIME	SET TIME / 10= EVERY GRADE TIME									
			1	2	3	4	5	6	7	8	9	10
P1	SPEED	3	3	6	5	5	4	4	4	4	4	3
	INCLINE	0	3	3	3	4	4	4	4	1	1	0
P2	SPEED	3	3	4	4	5	5	5	6	6	4	
	INCLINE	2	2	2	3	3	3	3	4	4	2	
P3	SPEED	2	4	6	8	7	8	6	2	3	2	
	INCLINE	3	5	4	4	3	4	4	3	4	2	
P4	SPEED	3	3	5	6	7	6	5	4	3	3	
	INCLINE	0	3	3	2	2	5	5	3	3	2	
P5	SPEED	3	6	6	6	8	7	7	5	5	4	
	INCLINE	3	5	3	4	2	3	4	2	3	2	
P6	SPEED	2	6	5	4	8	7	5	3	3	2	
	INCLINE	3	4	5	6	3	5	5	6	4	3	
P7	SPEED	2	9	9	7	7	6	5	3	2	2	
	INCLINE	0	3	3	3	4	4	4	1	1	0	
P8	SPEED	2	4	4	4	5	6	8	8	6	2	
	INCLINE	1	1	4	4	4	5	5	4	3	2	
P9	SPEED	2	4	5	5	6	5	6	3	3	2	
	INCLINE	3	5	3	4	2	3	4	2	3	2	
P10	SPEED	2	5	7	5	8	6	5	2	4	3	
	INCLINE	1	5	6	8	12	9	10	9	5	3	
P11	SPEED	2	5	6	7	8	9	10	5	3	2	
	INCLINE	3	5	6	8	6	5	8	7	5	2	
P12	SPEED	2	3	5	6	8	6	9	6	5	3	
	INCLINE	5	7	5	8	6	5	9	10	6	2	

1.9 MANUEL BETJENING

1.9.1 Tryk på starttasten, tiden tæller ned 3 sekunder, så begynder løbebåndet at arbejde med starthastigheden 0,8 km/t

1.9.2 Tryk på hastighed +/-, du kan justere hastigheden

1.9.3 Tryk på incline+/-, du kan justere hældningen

1.9.4 Tryk på stop/pause, du kan pause/stoppe løbebåndet i arbejdstilstand

1.9.5 Tryk på hurtig hastighedstast, du kan hurtigt justere den ønskede hastighed

1.9.6 Tryk på hurtighældningstasten, du kan hurtigt justere den hældning, du ønsker

1.10 NEDSÆTNINGSFUNKTIONSPARAMETERDATA

Nedtællingstid indledende indstilling 30:00 minutter, indstillingsområde 5:00---99:00 minutter, hvert trin 1:00.

Nedtælling af kalorieindstilling 50 cal, indstillingsområde 10---9909 cal, hvert trin 10.

Nedtællingsafstand indledende indstilling 1,0 km, indstillingsområde 0,5---99,9 km, hvert trin 0,1

Cykluskontakttrækkefølgen er: manuel, tid, distance, kalorier.

1.11 KROPSTESTER

I starttilstanden skal du trykke på "PROGRAM" konstant for at gå ind i "FAT" kropsfedttest, vinduets display "FAT". Tryk på "MODE" for at gå ind (F1 KØN, F2 ALDER, F3 HØJDE, F4 VÆGT). Tryk på "SPEED +",

"SPEED -" for at indstille. Efter indstilling vil computeren vise F5 og fatte håndpuls, vinduet vil vise dit kropskvalitetsindeks.

Kropskvalitetsindekset skal teste sammenhængen mellem højde og vægt ikke kropsvægten.

Body FAT passer til enhver mand og kvinde for at justere vægten i overensstemmelse med andre kropskvalitetsindeks. Det ideelle fedt bør være mellem 20-25, hvis under 19, betyder det for tyndt.

Hvis mellem 25 og 29 betyder det overvægt, hvis over 30 betyder det fedme. (Dataene er kun til reference og kan ikke være som medicinske data)

01 Køn 01 Mand 02 Kvinde

02 Alder 10-----99

03 Højde 100----220CM

04 Vægt 20-----160 KG

05	FAT	≤19	Undervægtig
	FAT	= (20---25)	Normal vægt
	FAT	= (25---29)	Overvægtig
	FAT	≥30	Fedme

1.12 BRUGERPROGRAM

Udover 12 forudindstillede programmer har der 3 brugerdefinerede programmer: U1, U2 og U3. Hvert brugerprogram har 10 segmenter. Brugeren kan indstille den ønskede hastighed og hældning. Tryk på knappen "PROGRAM" for at vælge U1, U2 eller U3, tryk på knappen "MODE" for at gå ind i indstillingstilstanden, og indstil derefter tiden for det første segment. Tryk på "SPEED+" og "SPEED-" for at indstille hastigheden. Tryk på "INCLINE+" og "INCLINE-" for at indstille hældning.

Tryk på knappen "MODE", når du er færdig med at indstille det første segment. Det næste træningssegment blinker, gå gennem den samme opsætning, som du gennemførte med segment et. Du skal fuldføre indstillingen af alle 10 segmenter, for at dit brugerprogram kan begynde.

1.13 PROGRAM FOR PULSKONTROL (HK).

DET ANBEFALES, AT DU BRUGER ET PULSBRYSTBÆLTE (SENDER), NÅR DU BRUGER HRC-PROGRAMMER; HÅNDPULS ER MULIGVIS IKKE PÅLIDELIG FOR HRC-PROGRAMMER.

Der er 3 hjertefrekvensprogrammer (HP1-HP3) i alt.

Indstillingsrækkefølgen for parameterdata er "ALDER" -> "Hørefrekvensdata" -> "TID".

HRC: Registrer brugerens faktiske puls gennem trådløs modtager og indstil forskellige pulldata som mål for at justere hastighed og hældning under løb.

1.13.1 Efter at have tændt for strømmen, tryk på "PROG"-tasten for at vælge HRC-funktionen. HRC-funktionen er aktiveret, når "HRC"-tegn vises på skærmen.

Brugeren kan bruge "SPEED +/-" til at justere alder (data fra 13 til 80) efter at have set "30" vist på skærmen.

1.13.2 Tryk på "MODE"-tasten for at indtaste pulsindstillingen. Standardpulsen er fastsat til forskellige data fra HRC1 til HRC3. Pulldata kan justeres fra 50 til 200. Brugeren kan bruge "SPEED +/-" til at justere dataene. (Det anbefales, at standardpulldata ikke gør det

skal ændres for fysisk helbredstilstand.)

Formlen beregnes som nedenfor:

HP1 er T.H.E $= (220 - \text{alder}) \times 75\%$, hurtigste hastighed 8 KM

HP2 er T.H.R $= (220 - \text{alder}) \times 85\%$, hurtigste hastighed 9KM

HP3 er T.H.R $= (220 - \text{alder}) \times 100\%$. Hurtigste hastighed 10 km

Efter at have afsluttet indstillingen af HRC-data, kan brugeren trykke på "MODE"-tasten for at ændre tiden. Når vinduet "TIME" blinker, viser det standardtiden som 30:00 minutter, og brugeren kan trykke på "SPEED+/-" for at indstille tiden.

1.13.3 Tryk på "START"-tasten for at starte træningen (Husk, at du kun kan trykke på "START"-tasten, når alle indstillinger er udført).

Det foreslås, at brugeren bruger trådløst brystbælte til at registrere pulsen. Hvis brystbælte og håndpuls bruges på samme tid, vil kun data fra brystbælte vises på skærmen.

1.13.4 Under driften af HRC vil hastighed og hældning justeres som nedenfor:

(1) Hvis Target heart rate $< \text{THR} - 15$, så justeres hastigheden og hældningen automatisk hvert 15. sekund, SPEED vil stige 0,8 KM/t og hældning tilføje 1 sektion indtil de når max. data.

(2) Hvis $\text{THR} - 5 > \text{Målpuls} \geq \text{THR} - 15$, så justeres hastigheden og hældningen automatisk hvert 15. sekund, HASTIGHEDEN vil stige 0,4 KM/t og hældning tilføje 1 sektion, indtil de når max. data.

(3) Hvis $\text{THR} + 5 \geq \text{Målpuls} \geq \text{THR} - 5$, ændres hastigheden og hældningen ikke.

(4) Hvis $\text{THR} + 15 \geq \text{Målpuls} \geq \text{THR} + 5$, justeres hastigheden automatisk hver 15.

sekund, vil HASTIGHEDEN falde 0,4 km/t og hælde mindre 1 sektion, indtil de når min. data

(5) Hvis Target heart rate $\geq \text{THR} + 15$, så justeres hastigheden og hældningen automatisk hvert 15. sekund, HASTIGHEDEN vil falde 0,8 KM/t og hælde mindre 2 sektioner, indtil de når min. data

1.15 ANDRE

1.15.1 Systemet går automatisk i strømsparetilstand, hvis der ikke er nogen handling inden for 10 minutter under IDLE MODE, og der er ingen skærm og baggrundsbelysning på computeren. Tryk på en vilkårlig tast for at genoptage systemet.

1.15.2 Nedtællingstid, nedtællingskalori og nedtællingsafstand, du kan kun indstille en af dem til en tid. Den starter først den sidste nedtælling, når du trykker på start. Den indstillede parameter begynder at tælle ned, og andre viser normale data.

1.15.3 På displayet – tilbagelagt distance, forbrændte kalorier, pulsaflæsning, kropsfedttest, antal skridt, Højdeløb er kun vejledende og kan variere fra maskine til maskine. Sammenlign ikke disse aflæsninger til et medicinsk instrument.

1.15.4 Du kan indstille parametre i en cyklus. Eksempel: Indstil tidsinterval er 5:00-99:00, når du kl. 5:00 kan trykke på "-" tasten, og den vil gå til 99:00, når du kl. 99:00 kan trykke på "+", og den vil gå til 5:00.

1.15.5 Når løbebåndet kører, skal du trykke på Mode+Program knapperne samtidigt i kl. mindst 3 sekunder for at gå fra scanningstilstand for at forblive på displayet. Tryk igen for at blive på display to. Tryk igen for at gå tilbage til scanningstilstand Bemærk: Du vil høre et bip, hvis du skifter visningstilstandene.

1.15.6 Når du fjerner sikkerhedsnøglen, kan du trykke på Mode+Program knapperne på samme tid i mindst 3 sekunder for at se løbebåndets kilometertæller. I denne tilstand, hvis du trykker på mode+program i 3 sekunder vil den nulstille kilometertælleren. Hvis du vil forlade tilstanden uden nulstilling af data, sæt blot sikkerhedsnøglen i.

1.16 Bluetooth musikfunktion:

Tilslut til løbebåndets højttalere ved hjælp af din telefon eller tablet. Løbebåndets Bluetooth navn vil være under "QY-BTSP." Løbebåndets højttaler er indstillet på højeste lydstyrke, brug din telefon eller tablet for at justere lydstyrken.

1.17 USB-Bluetooth App

USB-stikket på siden er beregnet til USB Bluetooth-dongler. Løbebåndet er skrevet til at kunne være kompatibelt med Bluetooth dongle

VEDLIGEHOELDESESINSTRUKTION

ADVARSEL: Sørg for at trække løbebåndets strømstik ud før rengøring eller vedligeholdelse af produktet.

RENGØRING: Generel rengøring eller enheden vil forlænge løbebåndets levetid betydeligt. Hold løbebåndet rent ved at støve jævnlige. Sørg for at rengøre den udsatte del af dækket på hver side af gangbåndet og også sideskinnerne. Dette reducerer opbygningen af fremmedlegemer under gangbæltet. Sørg for, at skoene er rene. Toppen af bæltet kan rengøres med en våd sæbeklud. Vær omhyggelig med at holde væske væk fra den motoriserede løbebåndsramme eller fra under bæltet.

ADVARSEL: Tag altid løbebåndet ud af stikkontakten, før du fjerner motordækslet. Fjern motordækslet mindst én gang om året og støvsug under motordækslet.

Dette løbebånds gangbælte og dæk er udstyret med et forsmurt dæksystem med lav vedligeholdelse. Kræver ikke tilføjelse af smøring.

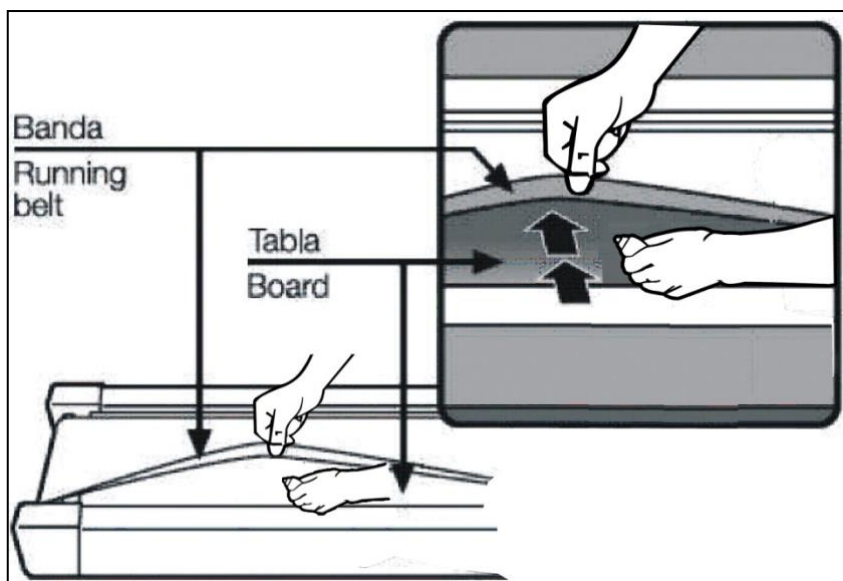
Vi anbefaler smøring af dækket i henhold til følgende tidsplan:

Let bruger (mindre end 3 timer/uge) Hver 60. dag

Mellem bruger (3-5 timer/uge) Tung Hver 45. dag

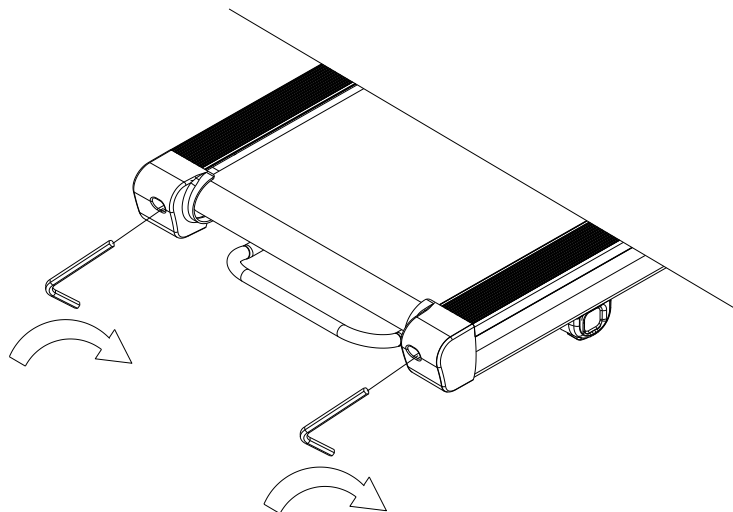
bruger (mere end 5 timer/uge) Hver 30. dag

Vi foreslår, at du køber smøreolie fra lokale distributører eller kontakter vores firma direkte. Bemærk venligst, at enhver anden vedligeholdelse bedes spørg fagfolk om hjælp.



BÆLTEJUSTERING

Placer løbebåndet på en plan overflade. Få løbebåndet til at køre med ca. 6-8 km/t, observer løbebåndets afvigende tilstand.



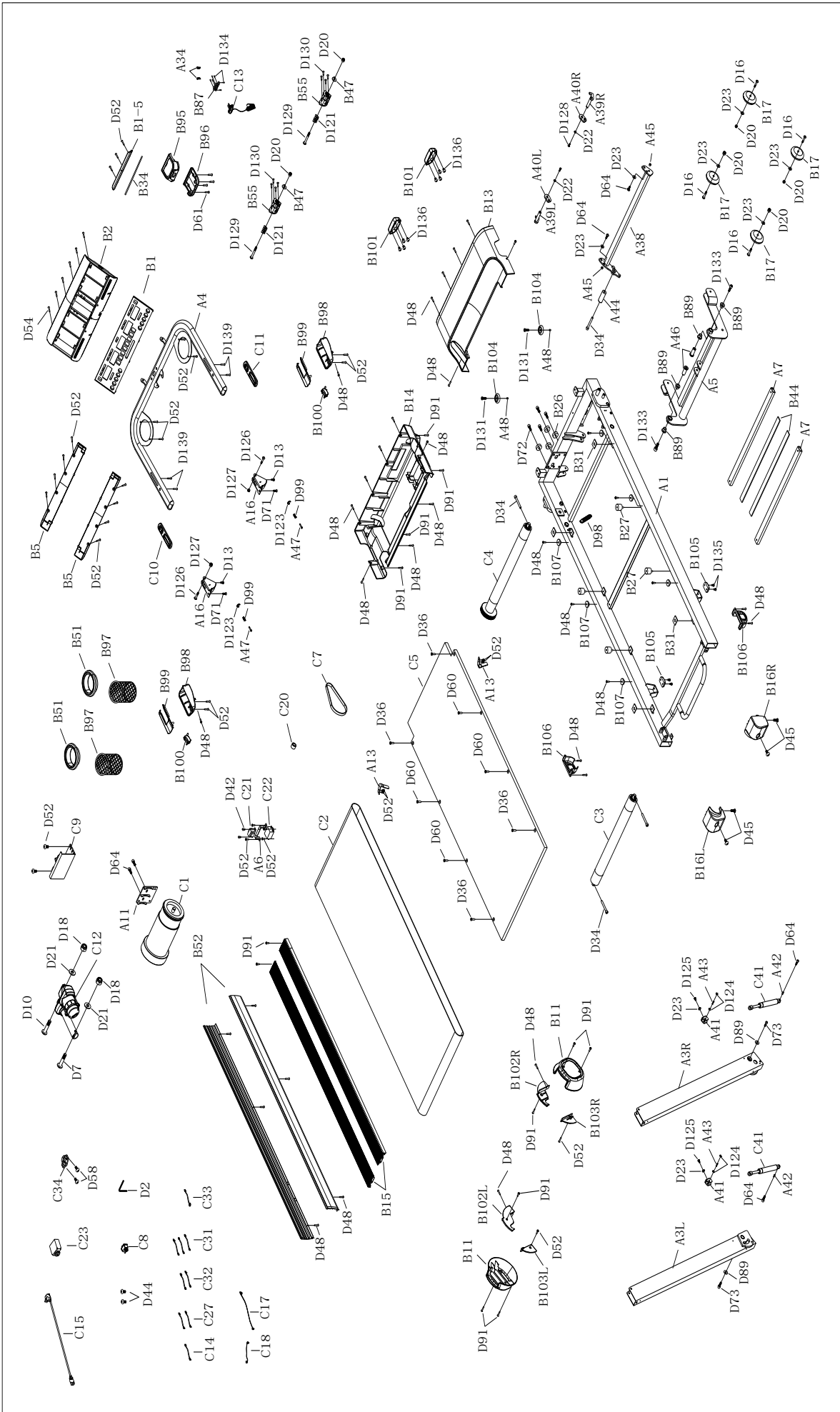
Hvis bæltet er drevet til højre, skal du tage stikket ud af sikkerhedslåsen og strømafbryderen, og drej den højre justeringsbolt 1/4 omgang med uret, indsæt derefter strømafbryderen og sikkerhedslåsen, få løbebåndet til at køre, observer løbebåndets afvigende tilstand.

Gentag ovenstående trin, indtil løbebåndet er placeret i midten.

Når løbebåndsbæltet svinger til venstre, skal du tage stikket ud af sikkerhedslåsen, slukke for strømmen, derefter med venstre justeringsbolt drej 1/4 omgange med uret, og tænd for sikkerhedslåsen og strømmen for at få løbebåndet til at køre, og kontroller afvigelsen af løbebåndsbælte. Gentag ovenstående Trin indtil bæltet er centreret.

Løbebåndsbæltet vil gradvist slappe af efter ovenstående trin eller efter en tids brug, tag sikkerhedslåsen ud, og sluk for strømmen med de to justeringsbolte med uret 1/4 omgange, og tænd for sikkerhedslåsen og strømmen for at løbebånd kører, og derefter stå på bæltet for at bekræfte stramheden. Gentag ovenstående trin, indtil bæltet er moderat stramt.

EXPLODED DRAWING



PARTS LIST

A. Welding and Metal Parts

NO.	DESCRIPTION	QTY
A1	Main Frame	1
A3L	Left Upright	1
A3R	Right Upright	1
A4	Handlebar	1
A5	Incline Bracket	1
A6	Filter Bracket	
A7	Deck Support Tube	2
A11	Motor Base	1
A13	Belt Guide Bracket	2
A16	Handrail Folding Joint Bracket	2
A34	Safety Key Pin	2
A38	Pedal Lever Bracket	1
A39L	Left Bottom Hook	1
A39R	Right Bottom Hook	1
A40L	Left Connection Bracket	1
A40R	Right Connection Bracket	1
A41	Cylinder U-Shape Bracket	2
A42	Cylinder Spacer	2
A43	Cylinder Fixation Pin	2
A44	Pedal Lever	1
A45	Pedal Lever Spacer	2
A46	Incline Axle	2
A47	Stopper Pin	2
A48	PU Wheel Spacer	2

B. Plastic Parts

NO.	DESCRIPTION	QTY
B1	Console Set	1
B1-1	Overlay	1
B1-3	Console	1
B1-5	Tablet Holder	1
B2	Console Cover	1
B5	Console Back Cover	2
B11	Side Cover	2
B13	Motor Upper Cover	1
B14	Motor Bottom Cover	1
B15	Side Rail	2
B16L	Left End Cap	1
B16R	Right End Cap	1
B17	Transportation Wheel	4
B26	Deck Cushion	4
B27	Round Shape Cushion	4
B31	Rubber Pad	4
B34	EVA Pad (for Tablet Holder)	1
B44	EVA Pad (for Deck Support Tube)	2
B47	Console Rotation Washer	2
B51	Water Bottle Holder Ring	2
B52	Solid Side Rail	2
B55	Console Rotation Piece	2
B87	Safety Key Pin Cover	1
B89	Incline Bushing	4
B95	Button Platform Set	1
B96	Button Platform Bottom Cover	1
B97	Bottle Holder Net	2
B98	Folding Joint Cover	2
B99	Folding Joint Top Cover	2

B100	Folding Button	2
B101	Transportation Wheel Cover	2
B102L	Left Inner Side Cover 1	1
B102R	Right Inner Side Cover 1	1
B103L	Left Inner Side Cover 2	1
B103R	Right Inner Side Cover 2	1
B104	Second Transportation Wheel	2
B105	Rear Leg Support Cushion	2
B106	Rear Leg Support Cover	2
B107	Side Rail Fixing Piece	6

C. Electronic and Transmission Parts

NO.	DESCRIPTION	QTY
C1	Motor	1
C2	Running Belt	1
C3	Rear Roller	1
C4	Front Roller	1
C5	Running Deck	1
C7	Motor Belt	1
C8	Power Switch	1
C9	Controller	1
C10	Quick Buttons on Left Handlebar	1
C11	Quick Buttons on Right Handlebar	1
C12	Incline Motor	1
C13	Safety Key	1
C14	Single Cable 300 (Brown)	1
C15	Power Cord	1
C17	Lower Section Cable	1
C18	Medium Section Cable	1
C20	Magnetic Ring	1
C21	Inductor	1
C22	Filter	1

C23	Overload Protector	1
C27	Single Cable 300 (Blue)	1
C31	Short Single Cable 150 (Brown)	3
C32	Short Single Cable 150 (Blue)	2
C33	Grounding Wire	1
C34	Power Switch	1
C41	Cylinder	2

D. Hardware Parts

NO.	DESCRIPTION	QTY
D2	Allen Wrench T6	1
D7	Round Head Hex Bolt M10X65	1
D10	Round Head Hex Bolt M10X45	1
D13	Round Head Hex Bolt M8X15	2
D16	Round Head Hex Bolt M8X45	4
D18	Nylon Nut, M10	2
D20	Nylon Nut, M8	6
D21	Flat Washer, M10	2
D22	Flat Washer, M6	2
D23	Flat Washer, M8	8
D34	Socket Head Cap Bolt M8X60	4
D36	Hex Head Hex Bolt M6X25	4
D39	Hex Sunk Head Hex Bolt M6X43	4
D42	Cross Washer Head Bolt M4X10	2
D44	Cross Washer Head Bolt M5X12	2
D45	Cross Washer Head Bolt M5X15	4
D48	Cross Washer Head Self-drilling Tapping Bolt ST4.2X19	34
D52	Cross Pan Head Tapping Bolt ST4.2X16	31
D54	Cross Pan Head Tapping Bolt ST4.2X30	6
D58	Cross Sunk Head Self-drilling Tapping Bolt ST3.5X16	2
D61	Phillips Head Blunt Screw, ST4.2x19mm	4
D64	Round Head Hex Bolt M8X20	6

D71	Countersunk Head Hex Bolt M8X15	2
D72	Socket Head Cap Bolt M8X25	4
D73	Socket Head Cap Bolt M8X12	2
D89	Washer, M8	2
D91	Cross Pan Head Self-drilling Tapping Bolt bolt ST4.2X19	12
D98	Extension Spring	1
D99	Compression Spring	2
D121	Console Compression Spring	2
D123	C Ring ϕ 5	2
D124	C Ring ϕ 6	4
D125	Round Head Hex Bolt M8X12	2
D126	Round Head Hex Bolt M8X37	2
D127	Thin Nylon Nut, M8	2
D128	Round Head Hex Bolt M6X12	2
D129	Round Head Hex Bolt M8X67	2
D130	Cross Sunk Head Self-drilling Tapping Bolt ST4.2X19	8
D131	Flat Head Hex Bolt M8X22	2
D133	Socket Head Cap Bolt M6X10	2
D134	Cross Head Tapping Bolt ST4.2X10	6
D135	Round Head Hex Bolt M6X10	4
D136	Cross Head Self-drilling Tapping Bolt ST4.2X19	8
D139	Cross Sunk Head Self-drilling Tapping Bolt ST4.2X25	4



GARLANDO SPA

Via Regione Piemonte, 32 - Zona Industriale D1

15068 - Pozzolo Formigaro (AL) - Italy

www.everfit.it - info@everfit.it